



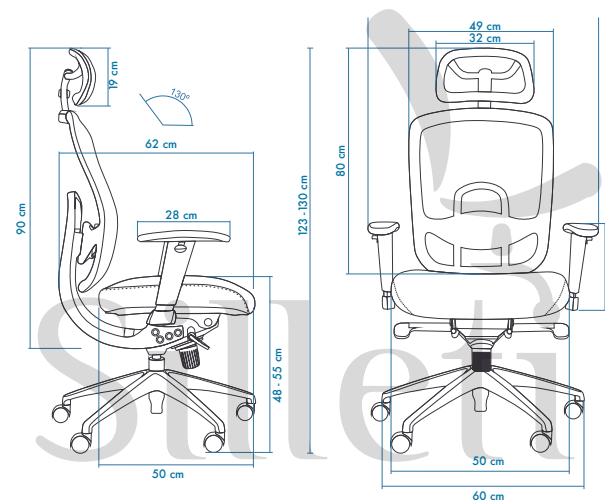
BRUSELAS con apoya cabeza

Descripción

Cuando hablamos de confort, elegancia y buen diseño estamos hablando de la silla BRUSELAS. Elaborada con un diseño 100% ergonómico ofrece a sus distinguidos usuarios comodidad en su máxima expresión. Este modelo adicionalmente posee una pieza en la parte superior del espaldar que permite descanso de la cabeza para mejorar la postura cervical. La combinación de materiales de primera calidad hace de este modelo un detalle gran gusto para las oficinas de alta gerencia.

Características

- 100% Ergonómica.
- Soporte Lumbar Ajustable en Altura y Profundidad.
- Apoya Cabezas Cervical Ajustable.
- Elevación a Gas Certificada ANSI/BIFMA Class 3.
- Mecanismo Syncro Multiblock.
- Mecanismo de Tensión Ajustable.
- Base en Aluminio de 5 Aspas.
- Ruedas en Nylon Certificadas ANSI/BIFMA 100.000 ciclo de rodamientos.
- Apoya Brazos Ajustables en Altura Material poliuretano.
- Asiento en Goma Inyectada y Tapizado en Cuero Sintético.
- Espaldar en Malla Mesh.
- Disponible Solo en Color Negro.
- Peso Máximo recomendado 150 Kilogramos.



Peso Neto:
22,5 Kilogramos

Peso Bruto:
26 Kilogramos

